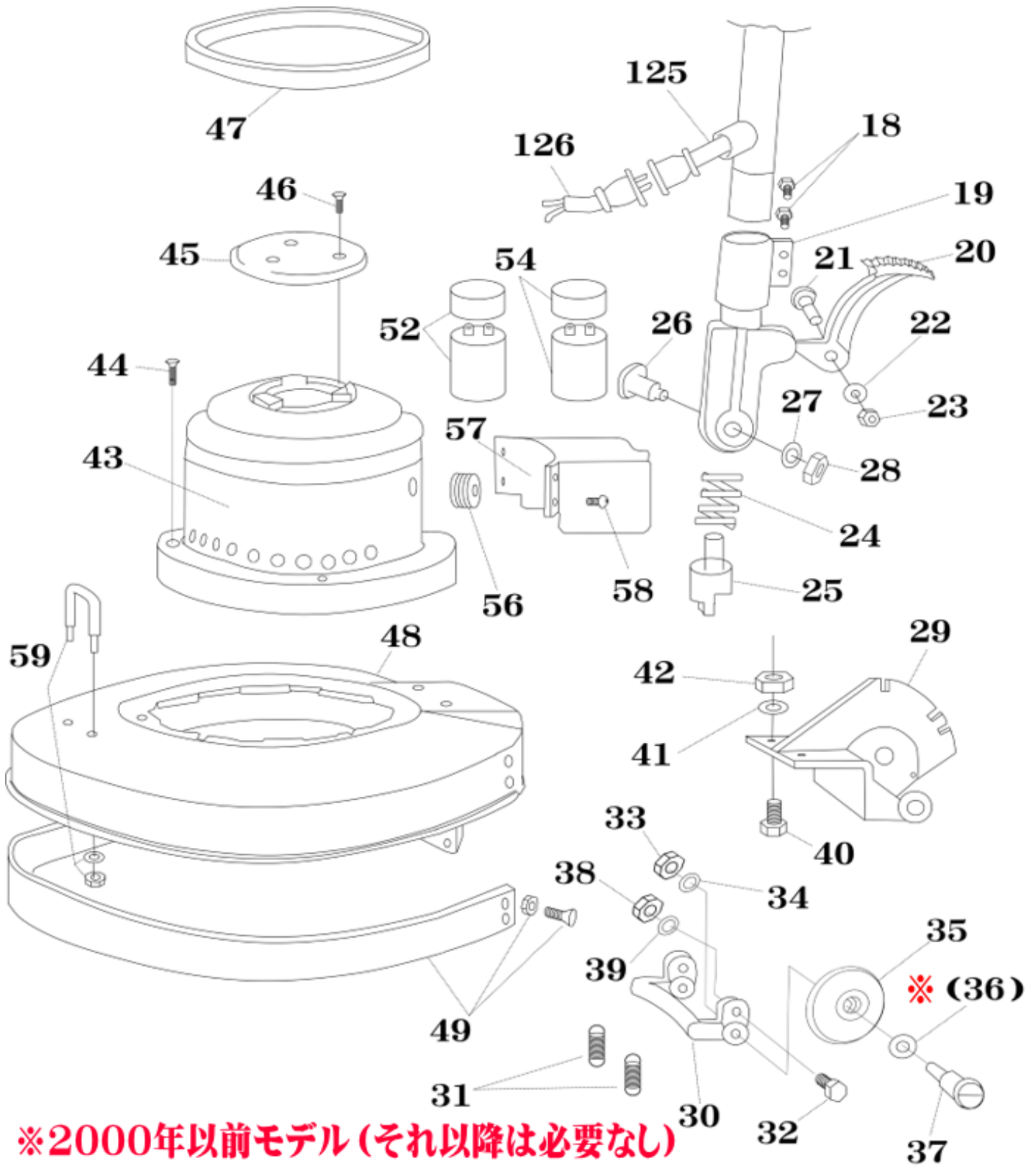


# アマノ武蔵 14インチポリッシャー普通／高速

CMP-140/CMP140H

株式会社 文化雑巾 FAX 048-578-8954 2022.3更新



# アマノ武蔵 14インチポリッシャー普通／高速 CMP-140／CMP140H

お見積もりをFAXかメールで返信します。 FAX 048-578-8954

1/2ページ

会社名			名前	
住所	〒		TEL	
			FAX	
支払方法	<input type="checkbox"/>	銀行先払	<input type="checkbox"/> 座番号と見積もりをFAXします。	
	<input type="checkbox"/>	クレジット先払い	決済URLをメール送信します。送り先のメールを下記へ記入 @	

**別途 メーカー直送送料（2000円＋税）がかかります。**

図番	商品番号	商品名	税抜き	必要	注文数
	740-4017	【セット】ハンドルヨーク完成品（18～28）	12,750	1	
18	740-4018	パイプ締付ネジ	38	2	
19	740-4019	ハンドルヨーク	7,613	1	
20	740-4020	ペタル	2,438	1	
21	740-4021	ペタル取付ネジ	100	1	
22	740-4022	ペタル取付座金	25	1	
23	740-4023	ペタル取付ナット	25	1	
24	740-4024	セットスプリング	513	1	
25	740-4025	ハンドルセットピン	1,050	1	
26	740-4026	ハンドル取付ピン	1,000	1	
27	740-4027	ハンドル取付座金	25	1	
28	740-4028	ハンドル取付ナット	68	1	
	740-4028-1	【セット】ブラケット完成品（29～35・37～42）	21,000	1	
29	740-4029	ブラケット	7,613	1	
30	740-4030	レバー	4,500	1	
31	740-4031	引張スプリング	400	2	
32	740-4032	レバー取付ボルト	75	2	
33	740-4033	車軸ナット	63	2	
34	740-4034	車軸座金	25	2	
35	740-4035	車輪	2,988	2	
36	740-4036	車輪座金（2000年以降モデルで使用）	40	2	
37	740-4037	車軸	1,150	2	
38	740-4038	レバー取付ナット	25	2	
39	740-4039	レバー取付座金	25	2	

# アマノ武蔵 14インチポリッシャー普通／高速 CMP-140／CMP140H

お見積もりをFAXかメールで返信します。 FAX 048-578-8954

2/2ページ

会社名			名前		
住所	〒		TEL		
			FAX		
支払方法	<input type="checkbox"/>	銀行先払	<input type="checkbox"/> 座番号と見積もりをFAXします。		
	<input type="checkbox"/>	クレジット先払い	決済URLをメール送信します。送り先のメールを下記へ記入 @		

**別途 メーカー直送送料（2000円＋税）がかかります。**

図番	商品番号	商品名		必要	注文数
40	740-4040	ブラケット取付ボルト	75	4	
41	740-4041	ブラケット取付座金	25	4	
42	740-4042	ブラケット取付ナット	25	4	
43	740-4043	外カバー	24,375	1	
44	740-4044	外カバー取付ネジ	38	4	
45	740-4045	上皿	750	1	
46	740-4046	上皿取付ネジ	25	3	
47	740-4047	外カバーバンド	750	1	
48	740-4048	フレーム	24,375	1	
49	740-4049	フレームバンド・取付ネジ・座金付き	5,125	1	
50	740-4050	フレームバンド取付座金	63	4	
51	740-4051	フレームバンド取付ネジ	25	4	
52	740-4052	起動用コンデンサ・キャップ付き	7,500	1	
54	740-4054	運転用コンデンサ・キャップ付き	9,375	1	
56	740-4056	ゴムブッシュ（外カバー用）	138	1	
	740-4056-1	ゴムブッシュ（コンデンサーケース用）現行未使用品	113	1	
57	740-4057	コンデンサーケース（樹脂）	3,713		
	740-4057-1	コンデンサーケース（鉄製廃盤）			
58	740-4058	コンデンサーケース取付ネジ（樹脂製コンデンサーケース用）	25	4	
	740-4058-1	コンデンサーケース取付ネジ（鉄製コンデンサーケース用）	25	4	
※コンデンサーケース鉄製は廃盤のため、コンデンサーケース樹脂製と取付ネジを同時に注文してください。					
59	740-4059	取手（ナット・座金付き）	1,313	1	
60	740-4060	取手取付用座金	25	2	
61	740-4061	取手取付用ナット	25	2	