

クイックフィン エス

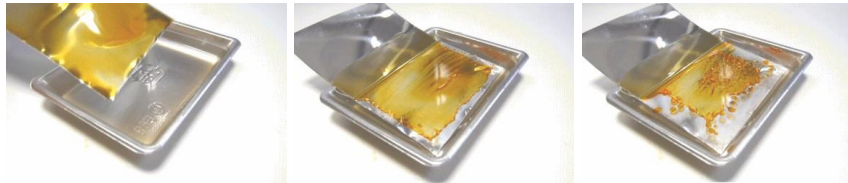
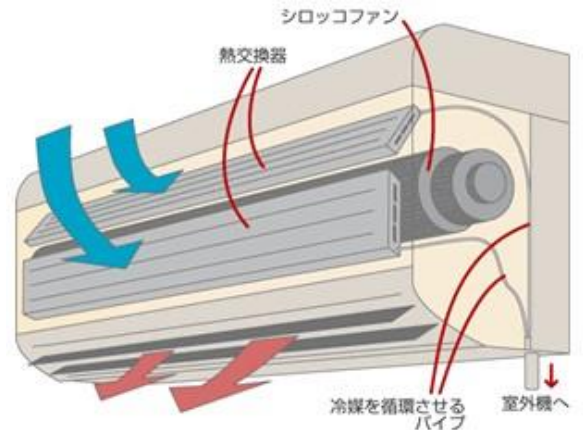
特徴：エアコン用アルミフィン洗浄剤 親水力が洗浄力の秘訣

効果指数：★★★★★★★★★★

概要

非常に強力な洗浄剤の為、取扱い注意品目です。取扱い注意事項等の表記は、事前に必ずお読みください。

汚れによって、10～20倍希釈で使用しますが、軽度の汚れには更に濃度を薄めて使用して下さい。素早くアルミ表面に反応し、カビやヤニなどの汚れを剥がし取っていきます。細かなアルミフィンの隙間に対し、親水効果を発揮するため、全体にムラなく洗浄剤が触れやすくなる事で、洗浄力をアップしています。使用後は、十分にリンス洗浄を行って下さい。



分解力！ アルミ表面に付着した汚れ

【成分】

水酸化ナトリウム 水酸化カルウム

【使用方法】

電気系統に洗浄液がかからないように、養生を行います。
エアコンカバー等の装着は必ず行って下さい。
本液は10倍～20倍に希釈し、専用洗浄機でスプレー洗浄します。

洗浄污水に汚れが出なくなるまで洗浄します。(平均10分)
汚れが落ちましたら、リンス剤(中和剤)で後洗いた後、清水で十分水洗いしてください。

【使用上の注意】

用途以外には使用しないで下さい。
他の洗剤と混ざらないようにご注意ください。
ゴム手袋・保護眼鏡・マスクを着用してご使用下さい。
長時間洗剤がアルミフィンに付着している場合は変色・光沢の減退が起きますのでご注意ください。

【保管】

直射日光、高温・多湿を避けて保管して下さい。
幼児・子供の手の届かない場所に保管して下さい。

【応急処置】

皮膚や衣類に付着した場合や付着したと思われる場合は直ちに流水で15分以上水洗いし、異常があれば医師の診断を受けてください。
目に入った場合は、直ちに流水で15分以上洗眼し、症状によっては医師の診断を受けてください。
飲み込んだ場合は多量の水を飲ませ、医師の診断を受けてください。

※ご購入後は、ラベル表記の取り扱い説明をよく読んでからご使用ください。

電極版の養生忘れずに！



親水力が洗浄力の差

親水効果により、表面張力を弱め
素材表面に洗剤が行き渡ります。

